

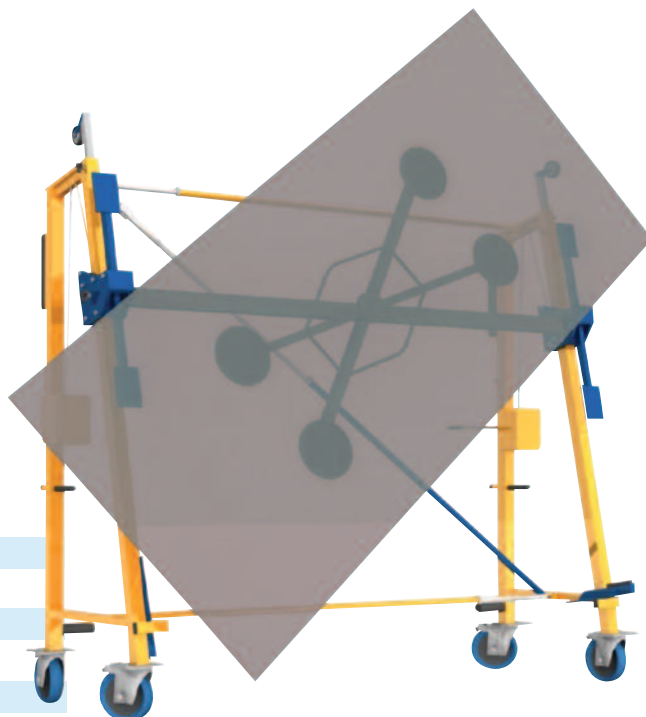
CHARIOT NOMAD

(400 kg)

Chariot de pose de capacité max. 400 kg pour la manutention de plaques de verre, stratifié, tôles, etc... en général de tous matériaux en plaque présentant une surface lisse, propre et sèche. Utilisable aussi bien en atelier que sur chantier, en particulier pour la pose de vitrines, menuiseries en parclosage extérieur.

Possibilité de piquer le verre grâce à sa tête rotative.

Cet appareil est **autonome**, le chariot étant muni de ventouses manuelles à pompe à vide.

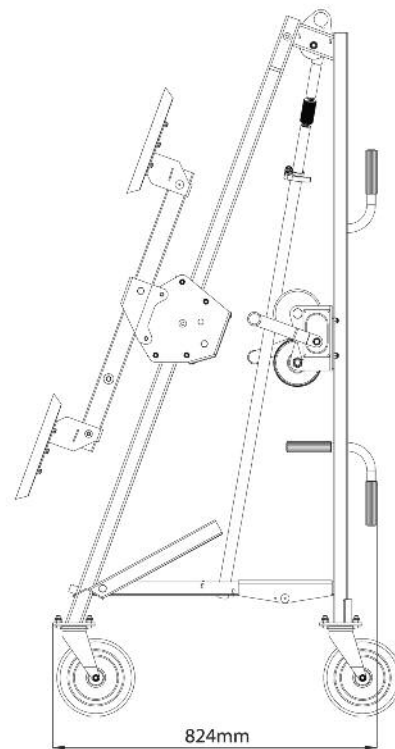
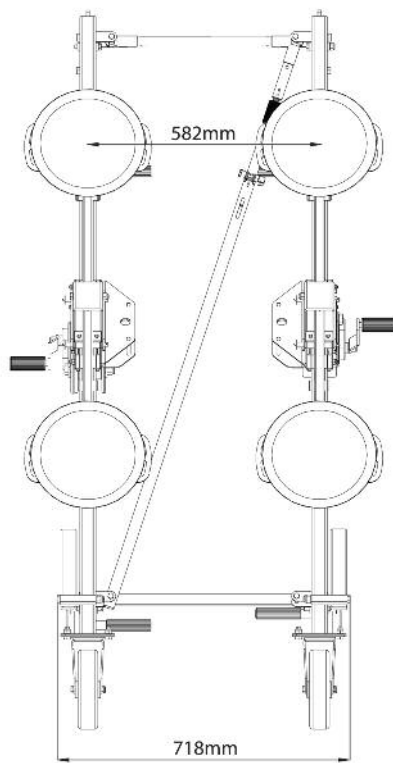
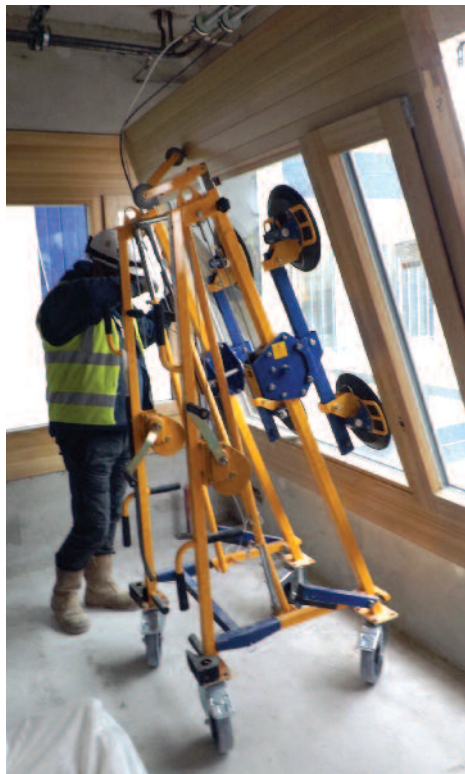


CARACTÉRISTIQUES TECHNIQUES NOMAD

Capacité	400 kg
Dimension maxi. des éléments	4.500 x 3.600 mm
Nombre de ventouses	4
Diam. des ventouses	300 mm
Encombrement de transport	Dim. Entièrement démontable
Poids à vide avec tête rotative	110 kg
Encombrement de travail	Hauteur mini / maxi 1.760 mm / 4.000 mm Long. mini / maxi 720 mm / 2.100 mm Largeur maxi 980 mm
Rotation des ventouses	manuelle sur 360 °
Accessoire	Axe de rotation



ENCOMBREMENT (MM) VERSION COURTE



ENCOMBREMENT (MM) VERSION LONGUE AVEC AXE DE ROTATION

