

HOEFLON®

C30e



Hoeflon. Good job.

 **G.K. TECHNIQUES**
MANUTENTION

Spécifications principales

- Poids propre 8700 kg
- Motorisation complètement électrique
- Capacité maximale avec poids minimal
- Système maniable de stabilisation
- Ballast amovible
- Pick & carry (cap. 3000 kg)

Force tranquille

Les clients d'Hoeflon citent la grande capacité comme premier atout de la C30e. Cette grue est la grue compacte la plus puissante de sa catégorie.

La C30e en marche est silencieuse. À proximité d'une machine en marche, il est facile de communiquer.



Neutre en CO₂ ! **100% électrique**

La Hoeflon C30e est une mini grue de hissage entièrement électrique. Cela signifie travailler de manière neutre en CO₂. Cette exigence est devenue indispensable sur la plupart des chantiers.

Une mini grue convient parfaitement aux travaux entièrement électrifiés, car elle travaille généralement à l'intérieur ou à côté d'un bâtiment où il y a une alimentation électrique.

Composition

La cellule de batterie que nous utilisons est la Li-FePO4. Cette composition présente de nombreux avantages. Surtout en termes de sécurité comparée aux autres batteries Li-ion. Les cellules de la batterie LiFePO4 ne peuvent pas s'enflammer ou exploser pendant la charge/décharge. La batterie a une longue durée de vie et peut être chargée et déchargée fréquemment avec une dégradation minimale des performances. La composition est respectueuse de l'environnement. Les températures élevées et basses affectent donc à peine la cellule de la batterie.



Informations sur la grue électrique

Une durée de service de 60%, vous permet de faire fonctionner la grue pendant huit heures. À des températures plus basses, la capacité de la batterie diminue et il vous faudra recharger plus rapidement. La grue est complètement rechargée en six heures.



230 V



400 V

**jusqu'à
8 heures
d'autonomie**



- ✓ Recharge avec un générateur d'au moins 3 kW
- ✓ La C30e dispose de 3 vitesses de recharge possibles
- ✓ La capacité totale de la batterie est de 25 kWh

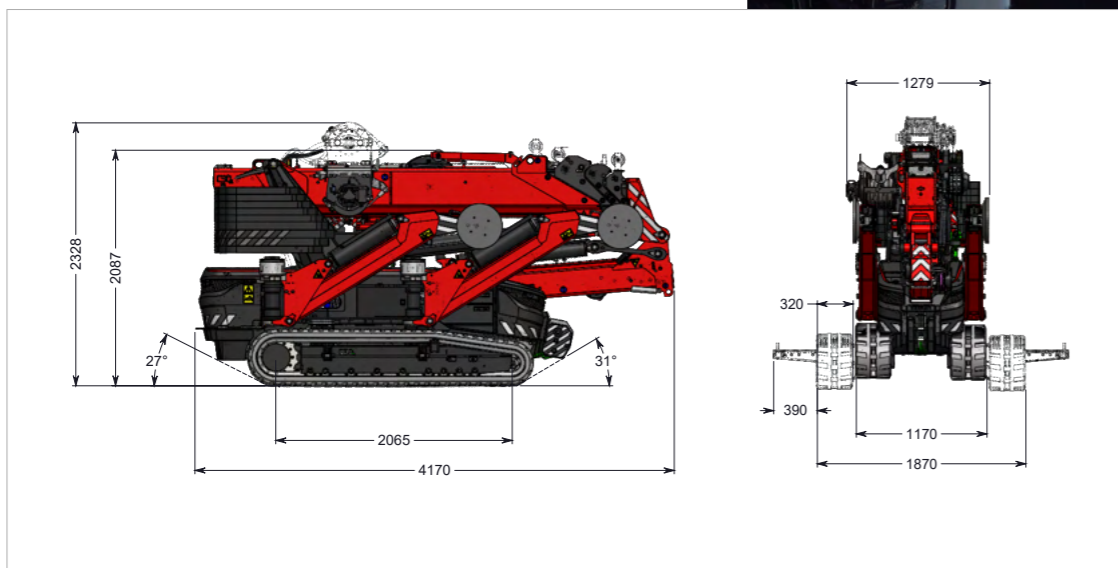
- Il est possible de recharger tout en travaillant. La mini grue se recharge plus vite qu'elle ne se décharge
- À basses températures, la batterie se réchauffe d'elle-même jusqu'à 0°C, à partir de cette température, la batterie commence à se recharger
- La C30e est destinée à un usage à des températures de -10°C à 40°C
- La machine affiche le niveau de charge de la batterie
- La recharge est possible avec 230V et 400V

Sur sentier

De A à B avec la Hoeflon C30e

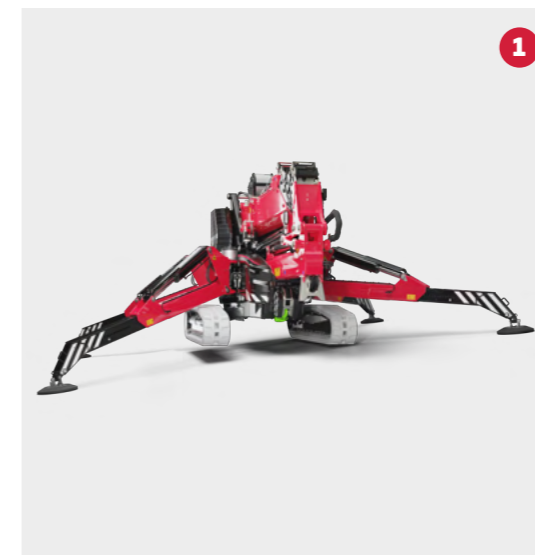
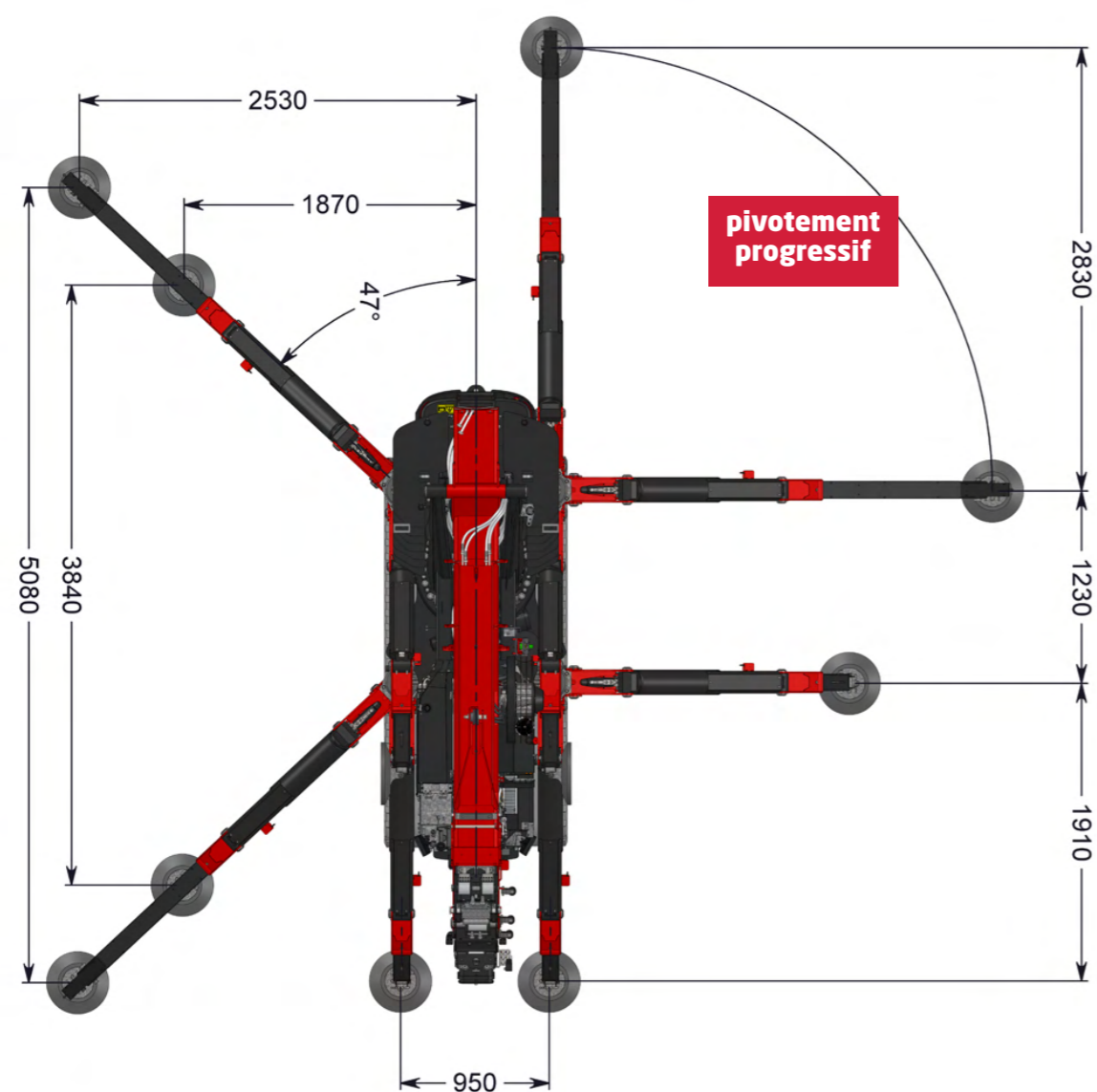
Une grande puissance. Citons la C30e ayant un poids propre de 8700 kg absolus. La grue se transporte par camion. La C30e atteint la capacité maximale d'une mini grue de 9 tonnes.

Grâce à sa taille compacte, la C30e se faufile facilement partout. La grue ne mesure que 1,2 m de large et a une hauteur pouvant être réduite à 2,2 m. C'est pourquoi les passages étroits ne posent aucun problème. Que vous ayez besoin de remplacer un grand réservoir ou de soulever une ligne de production complète dans une usine ; la C30e s'en charge jusque dans les moindres détails.



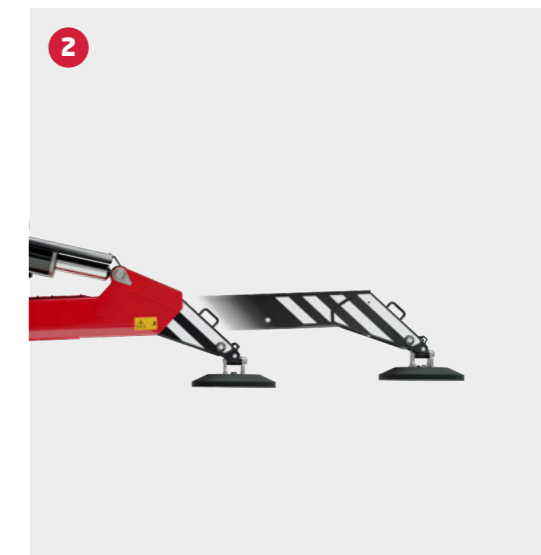
Spécifications techniques

Positionner



1 Mise à niveau automatique

La grue possède un système de mise à niveau automatique. Il suffit d'appuyer sur le bouton et la grue se met à niveau.



2 Pieds déployables hydrauliques

Les pieds de la C30e sont déployables hydrauliquement. Vous pouvez donc atteindre la capacité maximale dans n'importe quelle situation.

3 Pieds à réglage continu

Les pieds de la C30e sont réglables sans pas progressif. Vous pouvez donc toujours stabiliser dans la meilleure position et la grue est parfaitement installée sur chaque lieu de travail.

4

Pieds articulés

La C30e possède des pieds articulés. De série, le pied est au ras du sol afin que le pied s'étende sous les obstacles. Lorsque vous franchissez un obstacle, déployez le pied articulé. Le pied articulé est également pratique sur les terrains accidentés. Une différence de hauteur de pas moins de 1,6 m peut être franchie.



Au travail

Lever et hisser

Bras de grue

Le bras de grue pèse 750 kg et a une capacité maximale de 3000 kg. La longueur maximale est de 7,5 m. La portée du bras de grue est de +15° à -90°.



Bras de grue

Bras de grue 9

Ce bras de grue pèse 102 kg et a une capacité maximale de 9000 kg. La longueur du bras de grue est de 1,2 m. Le bras de grue est ajustable manuellement de +45° à -90°. Le bras de grue est extensible par un jeu de treuils.



Bras de grue 9

Élément mobile avec bras manuel

L'élément mobile avec bras manuel s'utilise sur le bras de grue. Cet élément mobile a une capacité de 3000 kg. Il peut également être utilisé comme une extension du bras de grue. Vous utilisez le bras manuel pour la pose de vitrage. La pose s'effectue très soigneusement grâce à la tête en caoutchouc. Le poids propre de l'élément mobile avec bras manuel est de 17 kg.



Élément mobile avec bras manuel

Câble de treuil

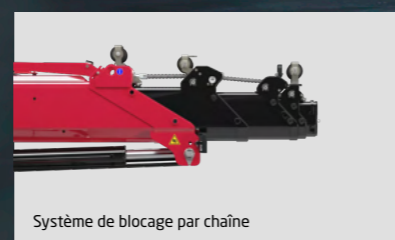
La C30e a une option de treuillage. Le treuil de 1600 kg avec 90 m de longueur de câble est standard. Grâce au mouflage sur poulie, vous pouvez atteindre la capacité maximale de 6400 kg. La vitesse moyenne du treuil est de 20 m par minute. Le treuil se situe sur la flèche principale et est rabattable sur le flanc.



Câble de treuil

Système de blocage par chaîne

Activer le système de blocage par chaîne présent sur le bras de grue permet de bénéficier d'une capacité maximale de levage de 3000 kg dans toutes les positions. Le système de blocage par chaîne présent sur la flèche permet de bénéficier d'une capacité maximale de levage de 9000 kg.

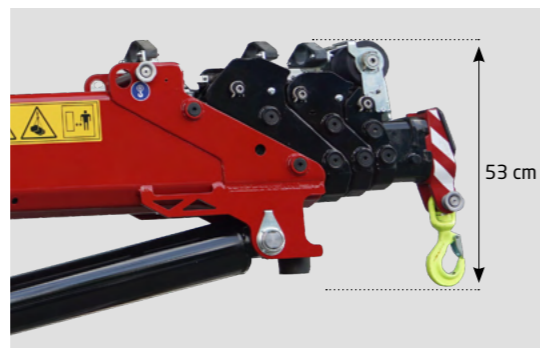


Système de blocage par chaîne



Dimensions de la tête

La C30e a une tête compacte.
Cela permet de travailler dans des espaces restreints.



Point de levage

La grue a six points de levage pour soulever la grue en position de transport. La grue peut être levée à l'aide d'un palan à quatre chaînes et à deux chaînes.

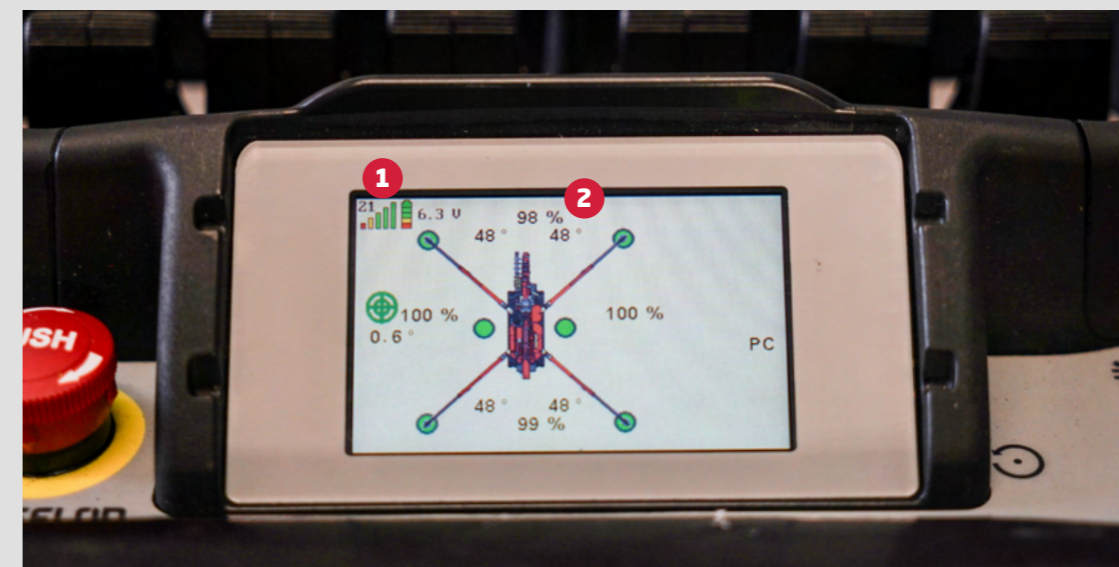


Lampes de travail

La C30e est équipée de série de huit lampes de travail.

Accessoires

Il y a de la place sur le côté du mât principal pour suspendre la tête du treuil, l'élément mobile et le bras manuel.



Télécommande

- 1 Fréquence de la grue.
- 2 Façon dont les pieds sont stabilisés et capacité de la grue.
- 3 Capacité de la batterie de la télécommande.
- 4 Hauteur et portée de la grue.
- 5 Poids suspendu dans la machine et capacité maximale de la grue.
- 6 Capacité de la grue exprimée en %.

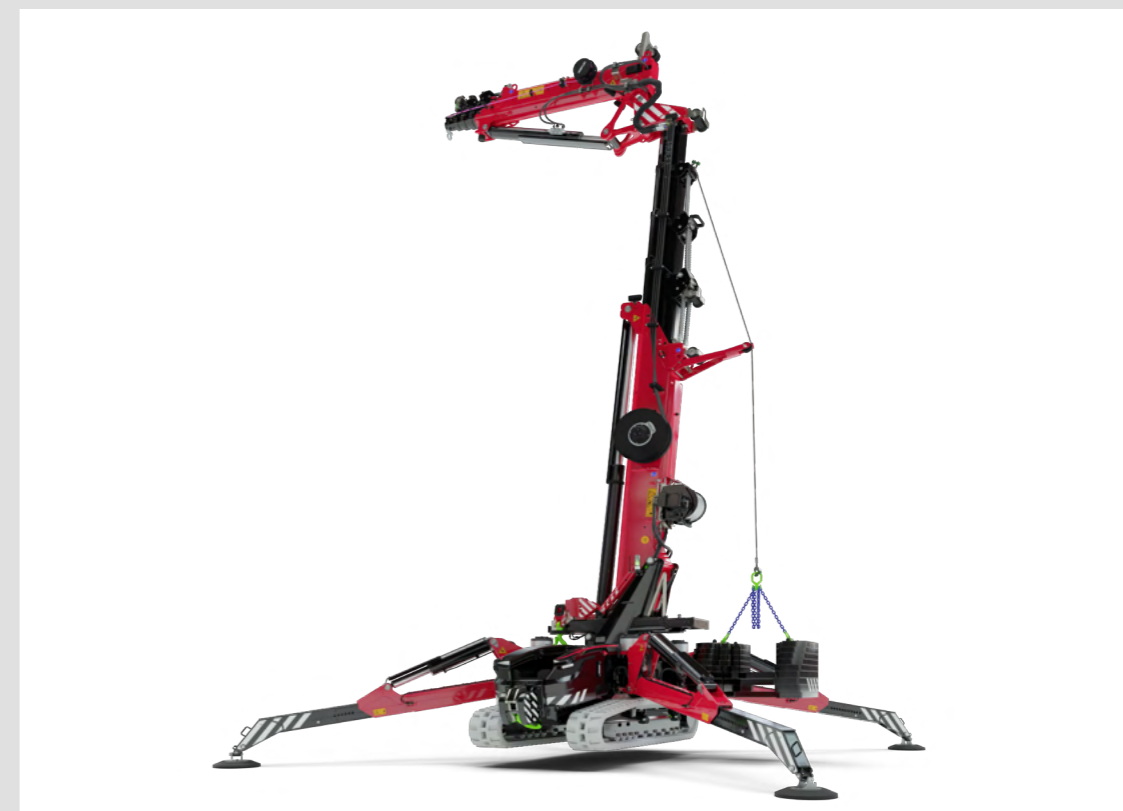


Poids du treuil

Le poids du treuil est suspendu à l'avant de la machine. Le poids du treuil possède deux configurations : une partie compacte de 24 kg et une partie plus lourde en situation de mouflage sur poulie d'un total de 90 kg.

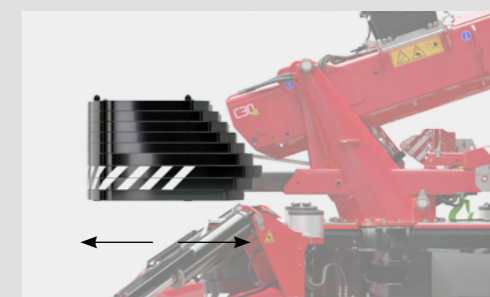
Commande

La télécommande légère a six flippers permettant d'actionner cette machine de manière très précise. La télécommande s'utilise avec un tour de cou ou un cuissard. Une seconde batterie de commande se trouve dans le flanc de la grue. Celle-ci se recharge en cours de travail.



Ballast rétractable-déployable

Le ballast peut être rétracté et déployé hydrauliquement. La capacité de la grue augmente à mesure que le ballast se déploie davantage. La grue sait d'elle-même jusqu'où le ballast a été déployé.



Ballast amovible

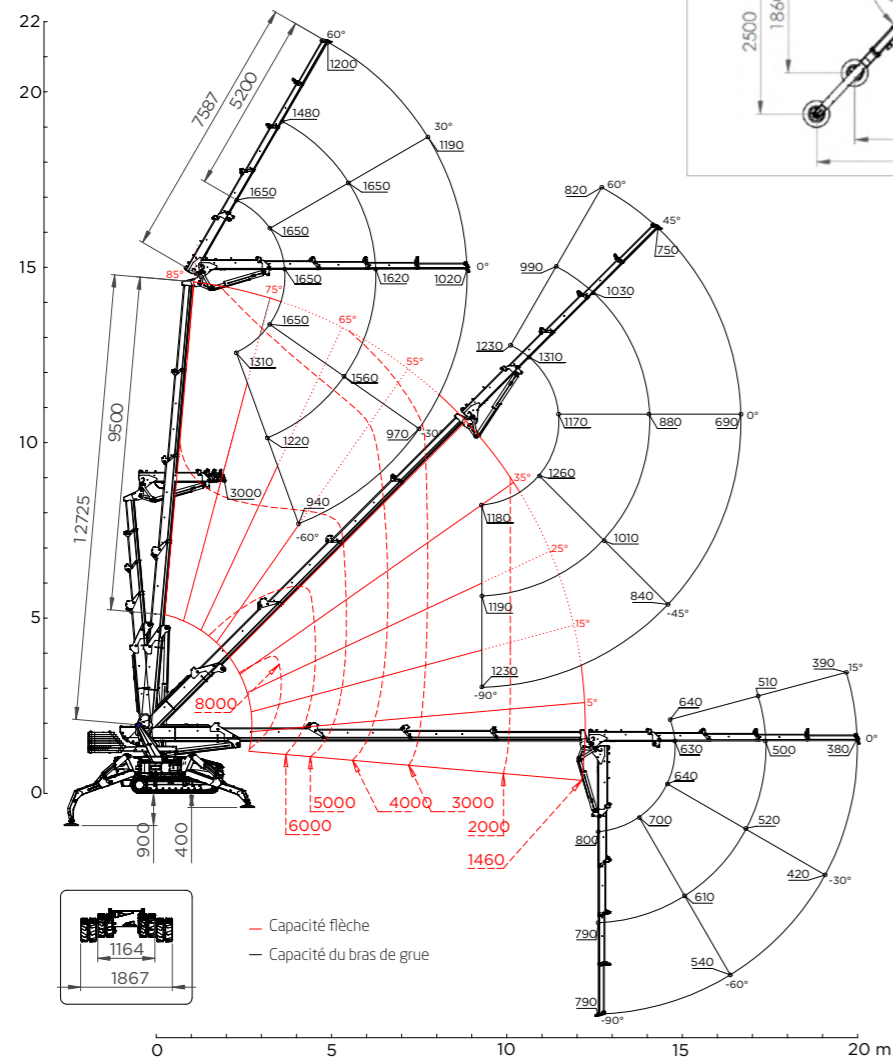
Le ballast de la C30e est amovible avec la grue elle-même. Cela permet de réduire le poids de la grue de 2350 kg. En supprimant également le bras de grue, il est possible de réduire le poids propre de la grue à 5600 kg.



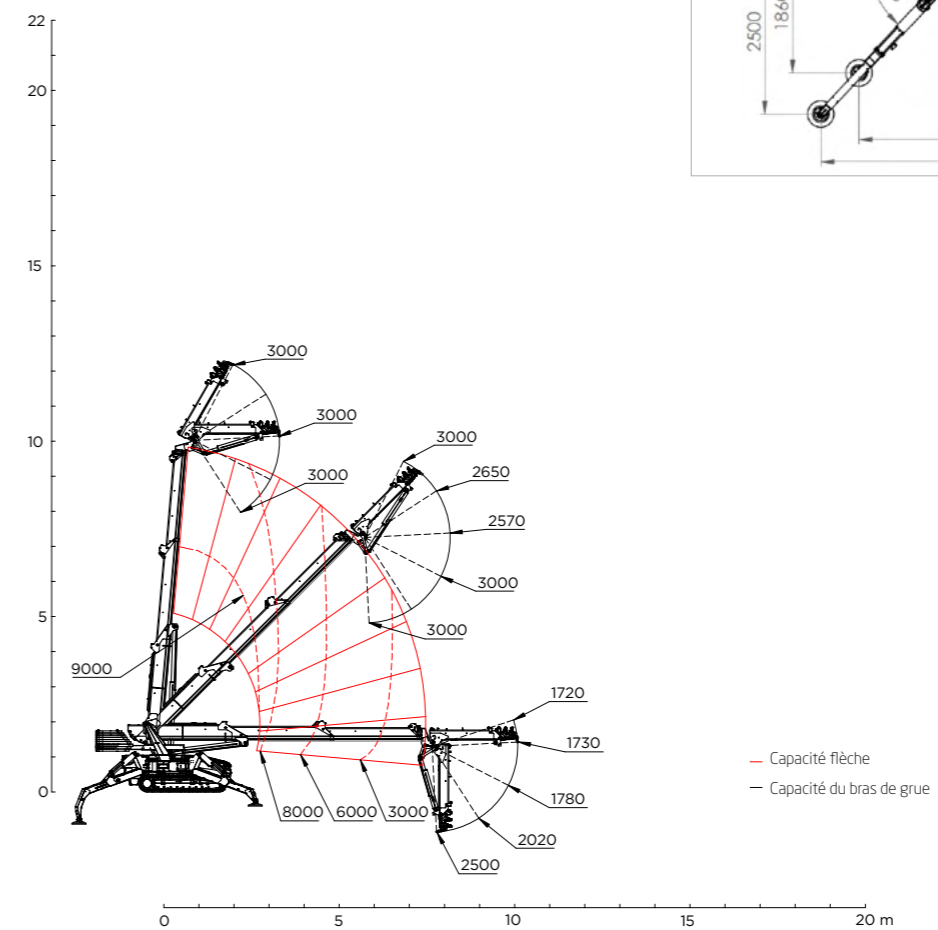
Spécifications techniques

Diagrammes des charges

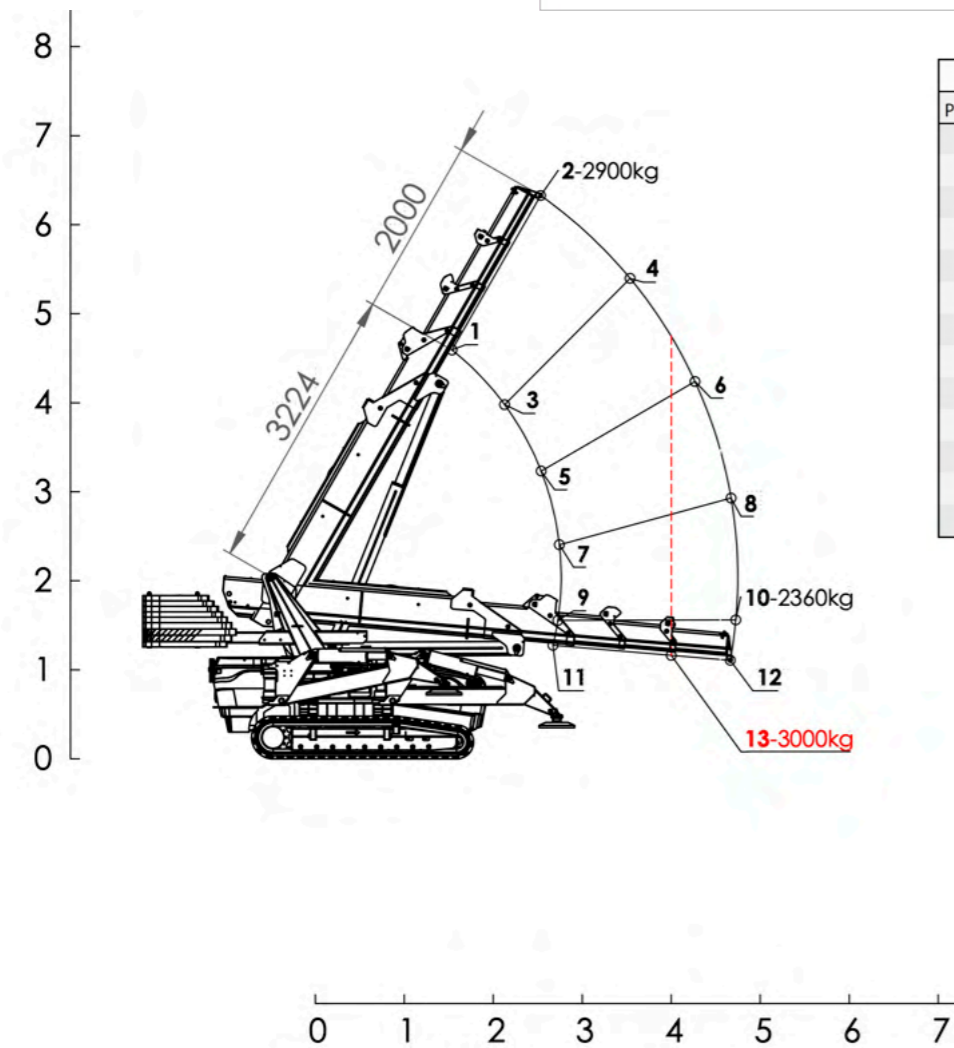
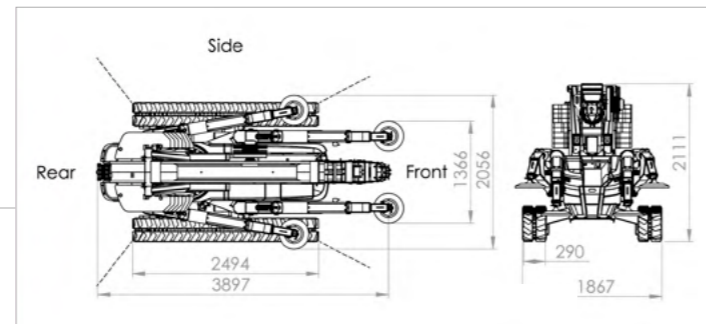
Standard avec bras de grue



Avec système activé de blocage par chaîne

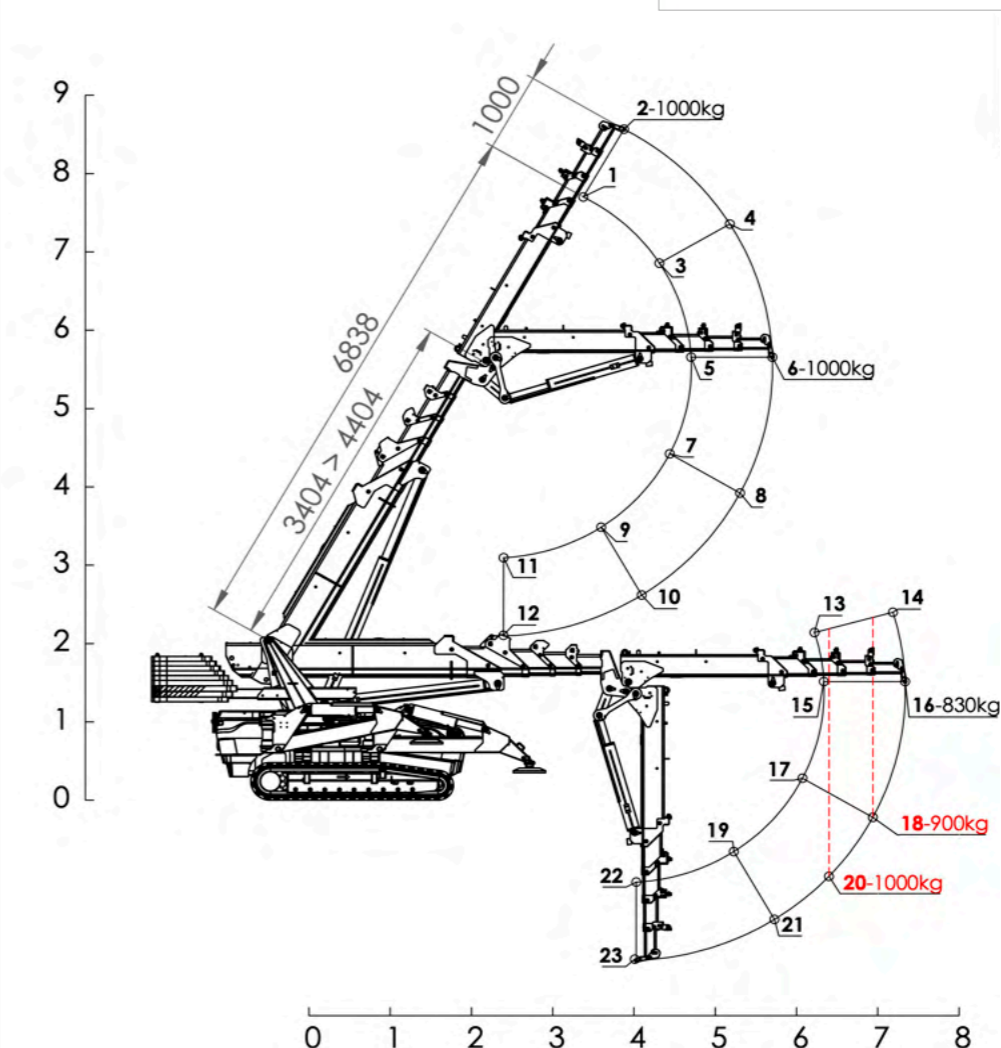
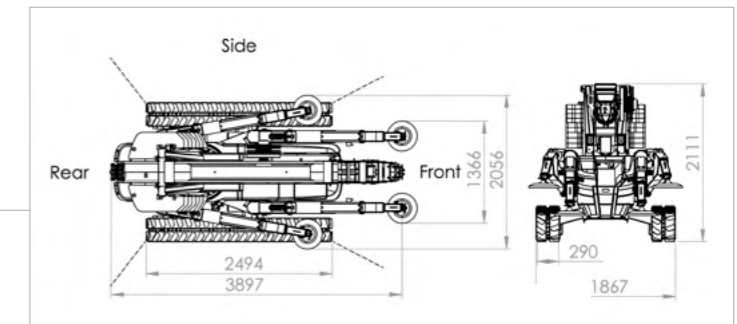


Pick & carry sur la flèche



LOAD BOOM [kg]			
Position	Front	Side	Rear
1	3000	3000	3000
2	2900	3000	1780
3	3000	3000	2230
4	3000	1830	1070
5	3000	3000	1700
6	2730	1360	800
7	3000	2660	1510
8	2340	1180	690
9	3000	2690	1520
10	2310	1170	680
11	3000	2780	1580
12	2360	1190	700
13	3000	1480	870

Pick & carry sur le bras de grue

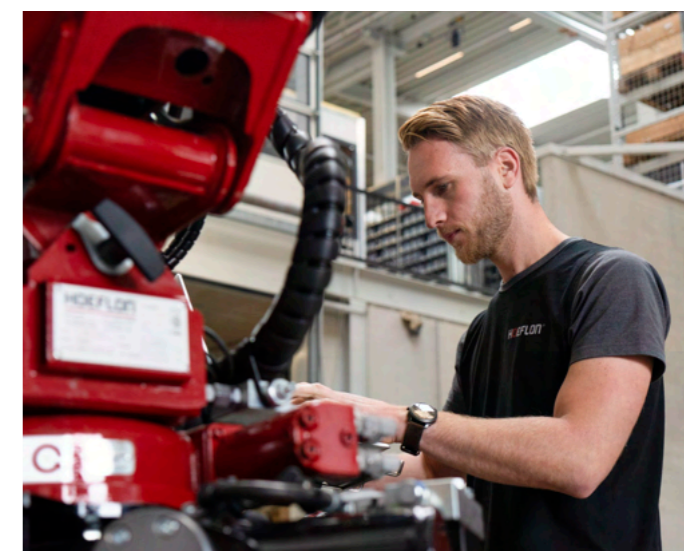


LOAD FLYJIB [kg]			
Position	Front	Side	Rear
1	1000	1000	300
2	1000	1000	250
3	1000	860	190
4	1000	680	140
5	1000	740	150
6	1000	580	110
7	1000	790	150
8	1000	630	110
9	1000	1000	210
10	1000	880	170
11	1000	1000	410
12	1000	1000	410
13	1000	320	0
14	860	260	0
15	1000	310	0
16	830	250	0
17	1000	320	0
18	900	270	0
19	1000	400	0
20	1000	300	0
21	1000	350	0
22	1000	590	0
23	1000	590	0



Hoeflon Service **Solution garantie !**

Hoeflon est synonyme de qualité. Dans le cas improbable où il y aurait un problème, nous le résoudrons ! Le service est d'une importance primordiale. Le principe de base consiste à maintenir la grue immobile le moins longtemps possible. Des ateliers de service locaux, des camionnettes de service et des techniciens de service formés sont disponibles sur tous les marchés où Hoeflon est actif. Cela vous garantit de reprendre le travail dès que possible !



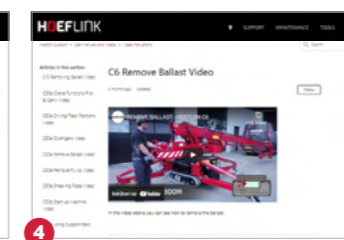
1



2



3



4

Hoeflink

- 1 Téléassistance.
- 2 Afficher jusqu'à trois semaines d'historique.
- 3 Calculer la pression de stabilisation de n'importe quelle machine pour n'importe quelle situation.
- 4 Accès à la base de données d'assistance Hoeflon avec des vidéos explicatives, des manuels d'utilisation et plus encore.

Êtes-vous intéressé(e) ?

Assistez à une démonstration chez l'un de nos revendeurs !



Revendeurs Hoeflon

Hoeflon est représenté sur tous les continents. Cela signifie que vous avez une personne de contact fixe. N'hésitez pas à vous adresser à cette personne pour l'achat et le service. La communication se fait toujours dans votre propre langue.

Appelez l'un de nos revendeurs pour plus d'informations sur la C30e ou l'une des autres grues Hoeflon. Vous pouvez également prendre rendez-vous directement pour une démonstration complète.

Soyez cordialement les bienvenus !





G.K. TECHNIQUES
MANUTENTION

www.gktechniques.com
info@gktechniques.fr
Tél. : +33 (1) 60 81 14 60

C30e La plus robuste!

Hoeflon International B.V.

Zwolleweg 2

3771 NR Barneveld, Pays-Bas

T +31 (0)342 400288

sales@hoeflon.com

RC 66408962

BIC ABNANL2A

TVA NL856539806B01

IBAN NL96ABNA0457114533

www.hoeflon.com